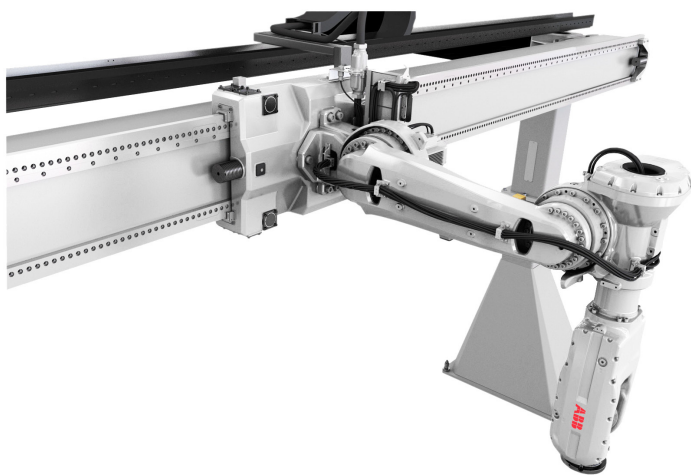


IRB 6620LX

直线轴工业机器人



ABB的IRB 6620LX机器人融合了直线轴和多关节型机器人的优点，是一款负载150kg的六轴机器人，并具有ABB多关节型机器人工作范围广和自身柔性佳的特点。该款机器人在设计之初就确保性能优异，稳定可靠，能够提高生产效率和利用率。

优化的工作范围，适用于各种应用环境

IRB 6620LX机器人用于各种上下料和物料搬运应用，包括机床、注塑和压铸机器的上下料。该款机器人可以更加轻松地完成任务，与定制直线搬运系统相比更具灵活性和成本效益。此外，IRB 6620LX机器人非常适用于动力总装、重型弧焊、研磨和粘合等应用。该款机器人可顶部安装，进一步提升成本效益，带来了现有工业机器人不具备的应用机会。

内在柔性

IRB 6620LX机器人融合了直线架和多关节型机器人的优点。顶部安装的机器人只占用有限的空间，工作范围更大，有助于提高生产柔性。该款机器人是一种高成本效益的柔性解决方案，可以用于多个机器设备或工作站，性能不受影响。这种内在柔性有助于快速方便地进行转换，能够提高正常运行时间。通过调整直线轴的长度（最高33米）和高度（最高4米），IRB 6620LX的工作范围适用于多种不同的应用。机械臂可以安装在侧面或顶部，从而确保达到最大的工作范围。这是一种高度柔性的自动化。

生产效率和利用率

IRB 6620LX拥有宽广的工作范围，因此一个机器人能够在机器人单元或多个单元内对多个工作站进行操作。该款机器人不仅能够进行“基本”物料搬运还能完成增值作业任务，有助于提高机器人的利用率，从而提高生产效率，并减少投资。

性能优异，稳定可靠

ABB新款IRB 6620LX机器人采用标准、成熟的部件，能够尽可能地确保性能优异、稳定可靠。直线轴上的超高速度和加速度将节拍时间降低到最低，并尽可能地提高精度，即使是在大工作范围、满负载的情况下也是如此。这种高性能来自于精密的机械工程设计和ABB先进的运动控制技术TrueMove™以及QuickMove™。

IRB 6620LX的5轴机械臂可选配ABB著名的铸造专家II代，达到IP67防护等级。直线轴达到了IP66防护等级。

易于接近，提升安全

在上下料应用中，IRB 6620LX的搬运能力比传统解决方案更佳。该机器人可以从顶部和侧面到达机器设备。此外，顶架安装的机器人能够从机器设备正面到达机器，以进行维护作业、小规模搬运和快速切换等工作。由于在手动操作机器设备时机器人不在现场，因而也提高了人员安全性。

低投资和低维护成本

一套IRB 6620LX可以代替多套复杂的物料搬运系统，能够节省投资和维护成本。此外，IRB 6620LX自身具有的柔性有助于快速便捷地转换，从而降低维护和转换成本。

IRB 6620LX可以预装，也可以根据应用环境设计配套的支撑架以适应厂房的布局。这意味着投资和安装成本以及资本开支可以进一步降低，从而实现快速的投资回报。

主要应用			
上下料、物料搬运、动力总装、重型弧焊、研磨			

规格			
机器人版本	工作范围	负载能力	机械臂负载
IRB 6620LX	1.9m	150kg	50kg
轴数	6		
机械臂安装方式	倒置、侧面		
机械臂数	1 - 2*		

注：如需了解单直线轴双机械臂型号，请与ABB联系。

防护	说明	等级
标配	轴1 (直线轴)	IP66 (接头 IP67)
标配	轴2-6 (关节式机械手)	IP54
铸造专家II代	轴2-6 (关节式机械手)	IP67
控制器	IRC5单柜型、IRC5双柜型	

物理参数		
直线轴长度	1.8m 至 33m	400mm增量
直线轴高度	2.5m 至 4.0m	100mm增量
机械臂重量	610kg	仅5轴机械臂

性能		
重复定位精度(RP)	0.05mm*	(完整的系统)
轴运动	工作范围	轴最大速度
轴1	1.8m 至 33 m	运行速度 3.3m/s
轴2手臂	+125° 至 -125°	90°/s
轴3手臂	+70° 至 -180°	90°/s
轴4手腕	+300° 至 -300°	150°/s
轴5弯曲	+130° 至 -130°	120°/s
轴6翻转	+300° 至 -300°	190°/s

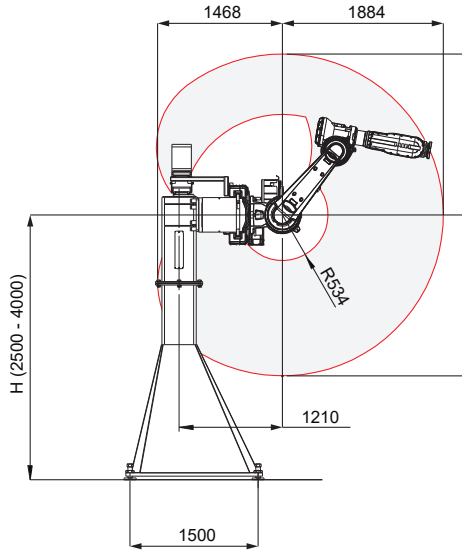
*按照ISO 9283标准检测，参阅产品规格中的检测条件。

电气连接	
电源电压	200-600V, 50-60Hz

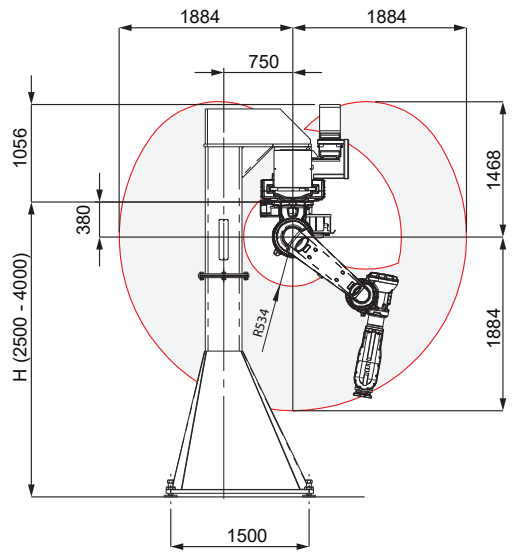
环境参数	
机械部分环境温度：	
运行中	+ 5°C (41°F) 至 + 50°C (122°F)
运输和仓储中	- 25°C (- 13°F) 至 + 55°C (131°F)
短时间耐温 (不超过24小时)	最高+70°C (158°F)
相对湿度	恒温下最高95%
安全	带监控、急停和安全功能的双回路， 3位启动装置
辐射	EMC/EMI屏蔽

数据与尺寸若有变更，恕不另行通知。

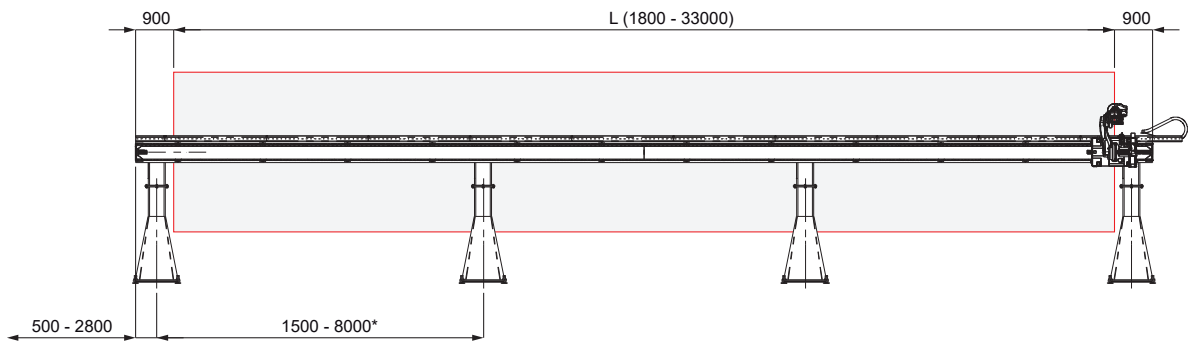
IRB 6620LX侧挂, 工作范围图例



IRB 6620LX 倒置, 工作范围图例



IRB 6620LX 直线轴结构, 工作范围图例



* = 最大可达12000mm, 但性能可能会受到影响。

上海ABB工程有限公司
中国上海市浦东新区康新公路4528号
邮编: 201319
电话: +86 21 6105 6666

我们保留技术变更或修改本文件内容的权利，恕不另行通知。货品采购以双方议定条款为准。ABB对本文件可能存在的内容错误及信息不详不承担任何责任。

我们对本文件及其主题和插图保留所有权利。未经ABB事先书面许可，严禁复制、使用或向第三方透露其全部或部分內容。
Copyright© 2018 ABB版权所有