

# IRB 460 多功能工业机器人

## 主要应用领域

包装  
堆垛  
拆垛  
物料搬运  
上下料  
机床管理

### 缩短节拍时间

IRB 460 是全球最快的四轴多功能工业机器人，能显著缩短各项作业的节拍时间，大幅提升生产效率。这款紧凑型的 4 轴机器人到达距离为 2.4 m，有效荷重 110 kg；荷重 60 kg 条件下的操作节拍最高可达 2190 次循环/小时 (400mm × 2000mm × 400mm)，比类似条件下的竞争产品快 15%。

### 高精度运行

配套 ABB 专利的运动控制软件 QuickMove™ 和 TrueMove™，IRB 460 动作平稳，路径精度优异，即使对最敏感的产品，也能悉心“呵护”，同时确保节拍时间不受影响。

### 占地小，产出高

与速度、荷重接近的同类产品相比，采用紧凑化设计的 IRB 460 与货盘之间的距离可缩短 20%，仅此一项便能提升生产效率达 3%。



### 拥有成本低，生产效率高

IRB 460 以汽车行业为标准制造，结构刚稳，设计可靠，正常运行时间长，维护成本低。该机器人配备集成式工艺线缆，可减轻磨损，延长使用寿命。ABB 还提供 RoboCare 三年质保计划，在不额外增加成本的前提下，确保生产无忧。该计划包含 ABB 专利的无线远程服务，由 ABB 专家监测机器人状态并提供相应的优化维护建议，进一步提高生产效率。

### 编程更快更简单

人性化软件 RobotStudio Palletizing PowerPac 以普通 PC 机为运行平台，使毫无机器人编程经验的用户同样能够进行编程和模拟操作。该软件奉行“以配置代编程”的理念，最多可节约 80% 的编程时间。

### 无与伦比的专业经验与全球支持

ABB 是一家在机器人技术领域拥有近 30 年经验的跨国企业，在 53 个国家和地区设有 100 多个销售服务部门。

# IRB 460

## 主要应用

码垛, 拆垛, 物料搬运

## 规格

荷重	110 kg
到达距离	2.40 m
轴数	4
防护等级	IP67
安装	落地
IRC5 控制器型号	单柜
集成式电信号源	选配
集成式气源	选配

## 物理性质

机器人底座尺寸	1007 × 720 mm
机器人重量	925 kg

## 性能 (根据 ISO 9283 标准测定)

重复定位精度 (RP)	0.20 mm
重复循环精度 (RT)	0.11 mm

## 运动

轴运动	工作范围	最高速度
轴 1	+165° ~ -165°	145°/s
轴 2	+85° ~ -40°	110°/s
轴 3	+120° ~ -20°	120°/s
轴 4*	+300° ~ -300°	400°/s

\* +150 rev ~ -150 rev (最高)

## 电气连接

电源电压	200 ~ 600 V, 50 ~ 60 Hz
功耗	ISO cube 3.67 kW

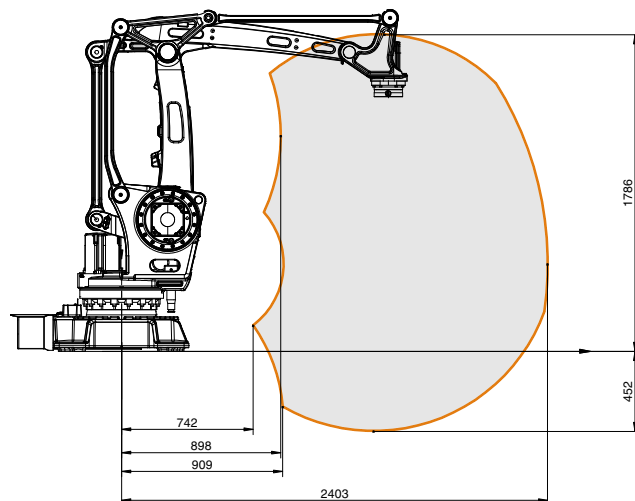
## 环境

### 机械部分环境温度:

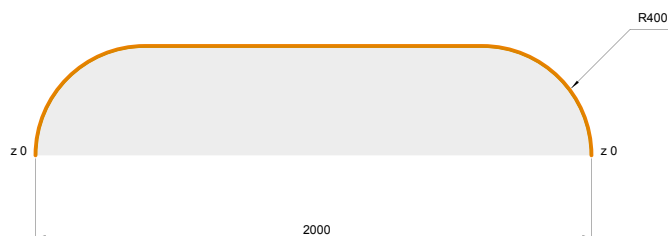
操作时	+0° C (32°F) 至 +45° C (113° F)
运输储存时	-25° C (-13°F) 至 +55° C (131° F)
短时间内 (不超过 24 小时)	可达 +70° C (158° F)
相对湿度	最高 95%
噪音水平	< 70 dB (A)
安全	带监控、急停和安全功能的双回路, 3 位启动装置
辐射	EMC/EMI 屏蔽

数据和尺寸若有变更, 恕不另行通知。

## 工作范围



循环 / 小时	循环 / 小时
荷重	循环 / 小时
60 kg	2190 次
110 kg	2040 次



标准码垛循环