

IRB 660 工业机器人

主要应用领域

物料搬运

货盘堆垛

提高运动范围

IRB 660是一款专用堆垛机器人，其速度、到达距离和有效载荷在同类产品的市场上一枝独秀。超高速4轴运行机构、3.15米到达距离加上250kg的有效载荷，使IRB660成为袋、盒、板条箱和瓶子等包装材料的理想堆垛工具。

IRB 660的运行速度在其前一代产品的基础上又有了大幅度提高。优化电机功率和运动性能使IRB 660的周期时间明显短于同类竞争产品。这种新型的堆垛机器人分为高速版和250kg版两种版本，前者能全速搬运180kg有效载荷，后者则可实现高产量作业。



IRB 660的到达距离十分出众，满负荷工作时可同时操作4条进料传送带、2个货盘料垛、1个滑托板料垛和4条堆垛出料线。事实上，IRB 660的通用性、到达距离和承重能力几乎可满足任何堆垛应的需求。

IRB 660的使用非常便捷。ABB的多功能IRC 5控制器、全面包装线软件PickMaster具有各种关键功能，可以在车间进行快速便捷的编程和直观的操作。另外，坚固耐用的设计外加IP 67的防护等级更确保了IRB 660在最严酷的环境中依然能发挥稳定的性能，并显著延长维护周期！

IRB 660

规格

机器人版本	承重能力	到达距离
IRB		
660-180/3.15	180kg	3.15m
660-250/3.15	250kg	3.15m
轴数:	4	
防护等级:	IP 67	
安装方式:	落地式	

性能

重复定位精度	0.1mm
重复循环精度	0.3mm

轴运动	IRB 660工作范围
轴1旋转	+180°至-180°, +220°至-220°可选
轴2臂	+85°至-42°
轴3臂	+120°至-20°
轴6翻转	默认+300°至-300° 最大值+150 (反转) 至-150 (反转)

最大速度

轴号	IRB 660-180/3.15	IRB 660-250/3.15
1	130° /s	95° /s
2	130° /s	95° /s
3	130° /s	95° /s
6	300° /s	240° /s

电气连接

电源电压	200-600 V、50/60 Hz
功耗	ISO-Cube 2.7w
	标准周期 3.2kw

物理特性

机器人底座	1136 × 850 mm
重量	1650 kg

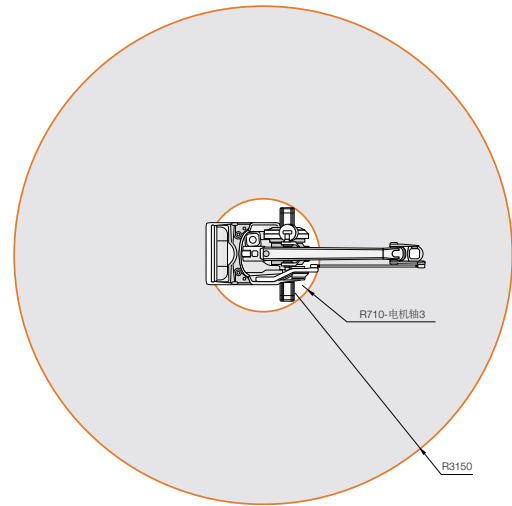
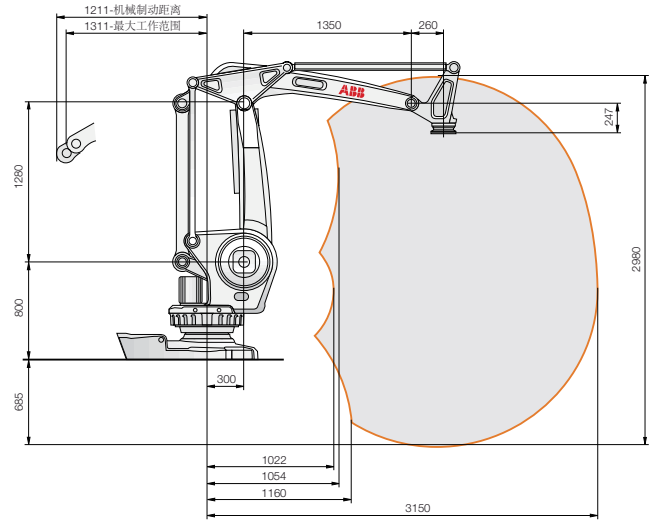
环境

机械部分环境温度:	
操作时:	+5°C (41°F) 至+50°C (122°F)
运输储存时:	-25°C (-13°F) 至55°C* (131°F)
短时间内 (不超过24小时):	+70°C (158°F)
相对湿度	最高95%
噪音水平	最高73db (A)
安全	带监控、急停和安全功能的双回路, 3位启动装置
辐射	EMC/EMI屏蔽

数据与尺寸若有变更, 恕不另行通知

工作范围和载荷说明图

IRB 660-180/3.15和IRB 660-250/3.15



IRB 660 180/3.15

IRB 660 250/3.15

