

机器人技术

IRB 1410 工业机器人



IRB 1410工作周期短、运行可靠，能助您大幅提高生产效率。该款机器人在弧焊应用中历经考验，性能出众，附加值高，投资回报快。

IRB 1410手腕负载5kg；上臂提供18kg附加负载，可搭载各种工艺设备。卓越的控制水平和路径精度确保了出色的工作质量。

IRB 1410的过程速度和定位均可调整，能达到最佳的制造精度，次品率极低，甚至达到零。

IRB 1410以其坚固可靠的结构而著称，而由此带来的其它优势是噪音水平低、例行维护间隔时间长、使用寿命长。此外，IRB 1410的臂展长、工作范围广、结构紧凑、手腕极为纤细，即使在条件苛刻、限制颇多的场所，仍能实现高性能操作。

专为弧焊而优化

IRB 1410采用优化设计，送丝机走线安装孔，为机械臂搭载工艺设备提供便利。标准IRC5机器人控制器内置

各项人性化弧焊功能，可通过专利的编程操作手持终端FlexPendant（示教器）进行操控。

全球服务与支持

通过ABB的远程服务，ABB工程师可对设备实施远程监测，并提供技术支持，解除生产的后顾之忧。依托超过35年的弧焊专业经验，以及遍布53个国家、100多个地区的服务网点，ABB以优质的服务为用户的生产保驾护航。

主要应用领域

- 弧焊
- 物料搬运
- 上下料

—
规格

机器人版本	第5轴工作范围 (m)	负载能力 (kg)	轴3上的附加负载 (kg)	轴1上的附加负载 (kg)
IRB 1410	1.44	5	18	19
轴数				
机器人本体	6			
外部设备	6			
安装方式	落地			
集成信号源	上臂12路信号			
集成气源	上臂最高8 bar			
控制器	IRC5单柜, IRC5紧凑型			

—
特性

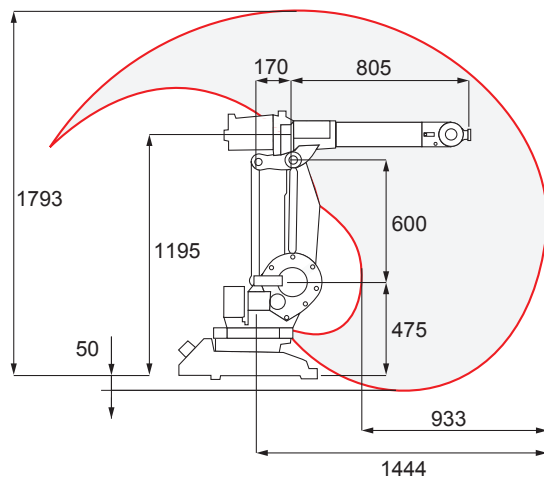
	重复定位精度 (mm)	TCP最大速度 (m/s)	连续转轴
IRB 1410	0.02	2.10	6

—
技术信息

电气连接	
电源电压	200-600V, 50/60Hz
额定功率	4kVA/7.8kVA
变压器额定值	带外轴
物理参数	
机器人底座	620mm x 450mm
机器人重量	225kg
环境参数	
机械装置环境温度	
运行中	+5°C (41°F) 至 +45°C (113°F)
运输和仓储中	-25°C (-13°F) 至 +55°C (131°F)
短期 (最长24小时)	最高70°C (158°F)
相对湿度	最高95 %
防护等级	D类(干燥)用于焊接、机械设备
噪音水平	最高70dB (A)
辐射	EMC/EMI屏蔽
洁净室	100级, 美国联邦标准209e

数据与尺寸若有变更, 恕不另行通知。

IRB 1410, 工作范围图例



IRB 1410, 工作范围图例

