

机器人技术

IRB 2400

工业机器人



IRB 2400由一系列品种齐全、贴合各类应用需求的机器人组成,能最大程度提高弧焊、加工、上下料等应用的生产效率。

IRB 2400是一款专用的高性能机器人,适用于精度要求非常苛刻的加工应用。

该系列所有型号均可采用倒置安装。IRB 2400采用紧凑型设计,易于安装。

IRB 2400结构坚固耐用,零部件数量已减至最少,可靠性高、维护间隔时间长。

IRB 2400铸造专家型机器人耐高压蒸汽清洗,环境适应性极强,防护等级达到IP67标准。

全球服务与支持

通过ABB的远程服务,ABB工程师可对设备实施远程监测,并提供技术支持,解除生产的后顾之忧。依托超过35年的弧焊专业经验,以及遍布53个国家、100多个地区的服务网点,ABB以优质的服务为用户的生产保驾护航。

主要运用领域

- 弧焊
- 切割/去毛刺
- 研磨/抛光

规格

机器人版本 (IRB)	工作范围 (m)	有效负载 (kg)
IRB 2400-10	1.55	12
IRB 2400-16	1.55	20
轴数	6	
防护等级	铸造专家型, IP54	
安装方式	落地和倒置 (适用于所有型号) 壁挂 (IRB 2400-10)	
控制器	IRC5单柜型, IRC5面板嵌入型	

性能 (根据 ISO 9283)

	重复定位精度 (mm)	重复路径精度 (mm)
IRB 2400-10	0.05	0.35
IRB 2400-16	0.05	0.35

技术信息

电气连接	
电源电压	200–600V, 50/60Hz
能源消耗	ISO-Cube 0.67kW (最大速度)
物理参数	
机器人底座尺寸	723mm x 600mm
总高	1564mm
机器人重量	380kg
环境参数	
机械单元的环境温度	
运行中	+5°C (41°F) 至 +45°C (113°F)
相对湿度	最高95 %
防护等级	IP54
铸造专家型	IP67
噪音水平	最高0dB (A)
辐射	EMC/EMI 屏蔽

数据和尺寸若有变更, 恕不另行通知。

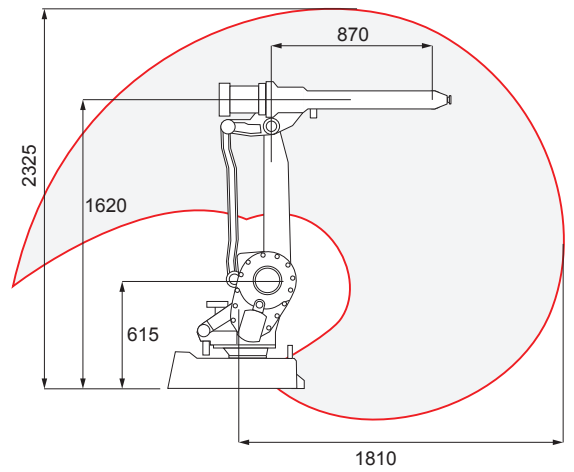
—
IRB 2400-10

轴运动	工作范围	轴最大速度
轴 1	360°*	150°/s 90°**
轴 2	210°	150°/s 90°**
轴 3	125°	150°/s 90°**
轴 4	400°	360°/s
轴 4, 选配	无限制	
轴 5	240°	360°/s
轴 6	800°	450°/s
轴 6, 选配	无限制	

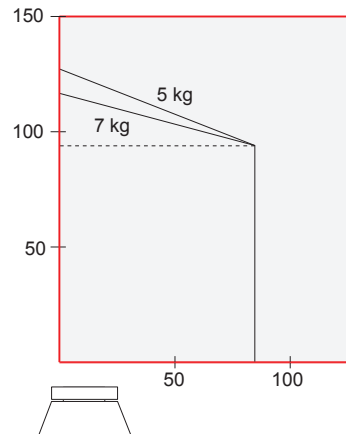
*) 壁挂式机器人有±30°误差

**) 限壁挂式机型

IRB 2400-10, 工作范围图例



IRB 2400-10, 工作范围图例



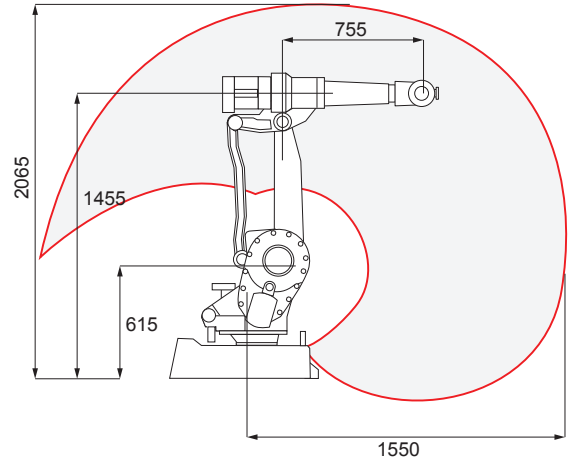
IRB 2400-16

轴运动	工作范围	轴最大速度
轴 1	360°*	150°/s
轴 2	210°	150°/s
轴 3	125°	150°/s
轴 4	400°	360°/s
轴 4, 选配	无限制	
轴 5	240°	360°/s
轴 6	800°	450°/s
轴 6, 选配	无限制	

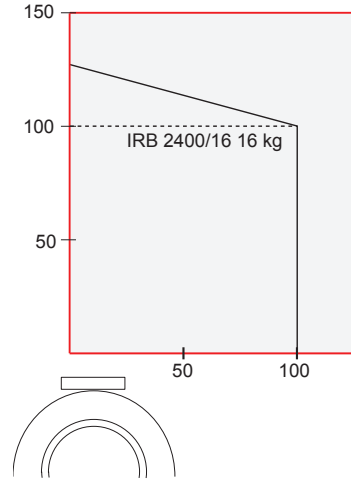
*) 壁挂式机器人有±30°误差

**) 限壁挂式机型

IRB 2400-16, 工作范围图例



IRB 2400-16, 工作范围图例



上海ABB工程有限公司
中国上海市浦东新区康新公路4528号
邮编: 201319
电话: +86 21 6105 6666

我们保留技术变更或修改本文件内容的权利，恕不另行通知。货品采购以双方议定条款为准。ABB对本文件可能存在的内容错误及信息不详不承担任何责任。

我们对本文件及其主题和插图保留所有权利。未经ABB事先书面许可，严禁复制、使用或向第三方透露其全部或部分内容。
Copyright© 2018 ABB版权所有